

PORTLAND LED

dekorative Decken / Wandleuchten



EIGENSCHAFTEN

- dekorative LED Leuchte
- Polycarbonat Opal Diffuser

KONSTRUKTION

- Gehäuse in weiß oder chrom lieferbar

Optional mit Bewegungsmelder und Nachtsteuerung

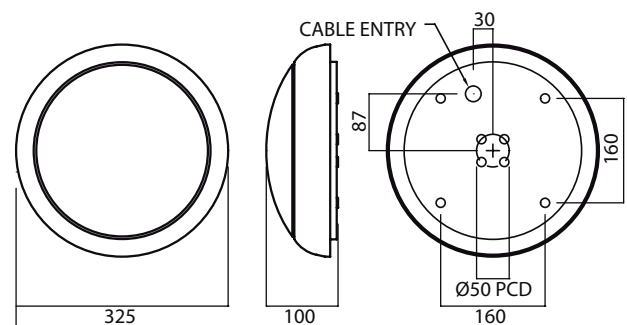
SPEZIFIKATION

Wahlweise mit

- Bewegungsmelder (MW)
- Dimmfunktion auf 10% (CF)
- Flur-Treppenhaus-Funktion oder beide Eigenschaften (MW + CF)

ANWENDUNGSBEREICHE

- Hallen, Außenbereich, Eingangsbereich, Flur, Treppenhaus, Gehwege, Tiefgaragen, Parkplatz, Carport



Model	Watt	Lumen	Lumen/Watt	Farbtemperatur	Dimmable	CRI
NPO15LED/WH/O/850	15 W	1040 lm	69 lm/W	5000 K	no	80+
NPO15LED/WH/O/MW/850	15 W	1040 lm	69 lm/W	5000 K	no	80+
NPO15LED/CF/WH/O/850	15 W	1040 lm	69 lm/W	5000 K	Dim-to-10%	80+
NPO15LED/CFMW/WH/O/850	15 W	1040 lm	69 lm/W	5000 K	Dim-to-10%	80+
NPO18LED/WH/O/850	18 W	1530 lm	85 lm/W	5000 K	no	80+
NPO18LED/WH/O/MW/850	18 W	1530 lm	85 lm/W	5000 K	no	80+
NPO18LED/CF/WH/O/850	18 W	1530 lm	85 lm/W	5000 K	Dim-to-10%	80+
NPO18LED/CFMW/WH/O/850	18 W	1530 lm	85 lm/W	5000 K	Dim-to-10%	80+