

OAKLAND

Decken /Wandleuchte

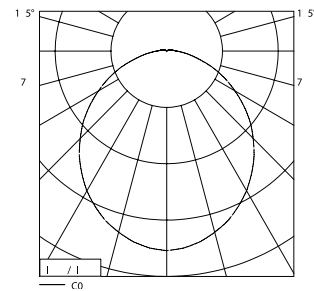


1 Montageplatte



2 Steckverbindung

PHOTOMETRICHE DATEN



EIGENSCHAFTEN

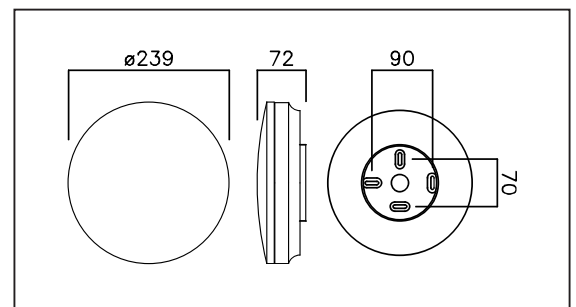
- LED Leuchte für Decken und Wandmontage
- Ideal im Wohnbereich
- schnell und einfach zu montieren
- Leuchte in weiß / Polycarbonat Gehäuse
- Opal PMMA Diffuser für maximale Lichtdurchlässigkeit

Wahlweise mit

- Bewegungsmelder (MW)

ANWENDUNGSBEREICH

- Toilette, Flur, Treppenhaus, Eingangsbereich, Wohnbereich



Model	Watt	Lumen	Lumen/Watt	Farbtemperatur	dimmbar	CRI
NOA10/LED/830	10 W	920 lm	92 lm/W	3000 K	no	80+
NOA10/LED/MW/830	10 W	920 lm	92 lm/W	3000 K	no	80+
NOA10/LED/850	10 W	920 lm	92 lm/W	5000 K	no	80+
NOA10/LED/MW/850	10 W	920 lm	92 lm/W	5000 K	no	80+