

# NFL 107A

Fluter



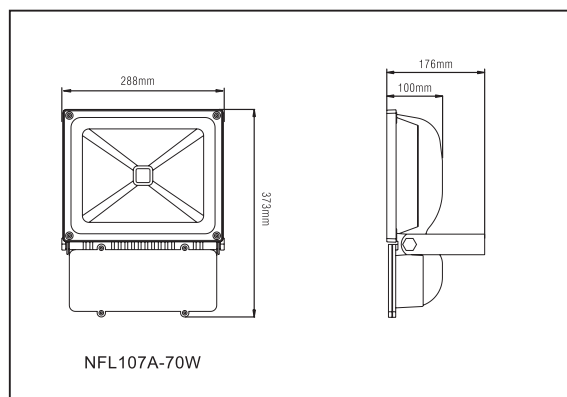
Grey

### EIGENSCHAFTEN

- LED-Fluter zur Aufputzmontage
- Farbtemperaturen 3000K / 4000K / 6000K lieferbar
- Aluminium-Druckguss-Gehäuse
- LED-Treiber integriert
- COB LED
- Hartglass

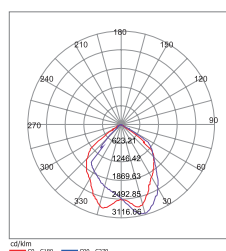
### ANWENDUNGSBEREICH

- Gärten
- Fassadenbeleuchtung
- Beleuchtung von Skulpturen etc.



### PHOTOMETRISCHE DATEN

NFL107A-R 70W



Model	Watt	Lumen	Lumen/Watt	Farbtemperatur	CRI
NFL 107A 70W 3000K	70 W	4450 lm	65 lm/W	3000 K	70+
NFL 107A 70W 4000K	70 W	4550 lm	66 lm/W	4000 K	70+
NFL 107A 70W 6000K	70 W	4550 lm	66 lm/W	6000 K	70+