

NFL 107A

Fluter



Grey

EIGENSCHAFTEN

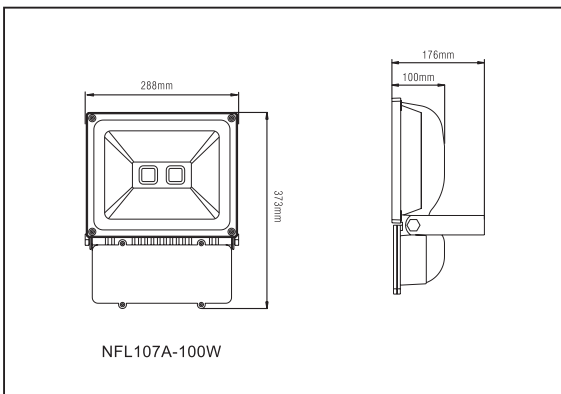
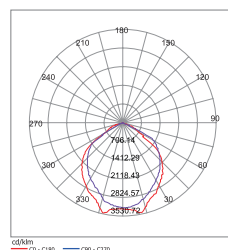
- LED-Fluter zur Aufputzmontage
- Farbtemperaturen 3000K / 4000K / 6000K lieferbar
- Aluminium-Druckguss-Gehäuse
- LED-Treiber integriert
- COB LED
- Hartglass

ANWENDUNGSBEREICH

- Gärten
- Fassadenbeleuchtung
- Beleuchtung von Skulpturen etc.

PHOTOMETRISCHE DATEN

NFL107A 100W



Model	Watt	Lumen	Lumen/Watt	Farbtemperatur	CRI
NFL 107A 100W 3000K	100 W	7450 lm	75 lm/W	3000 K	70+
NFL 107A 100W 4000K	100 W	7500 lm	75 lm/W	4000 K	70+
NFL 107A 100W 6000K	100 W	7550 lm	76 lm/W	6000 K	70+