

ROCKY

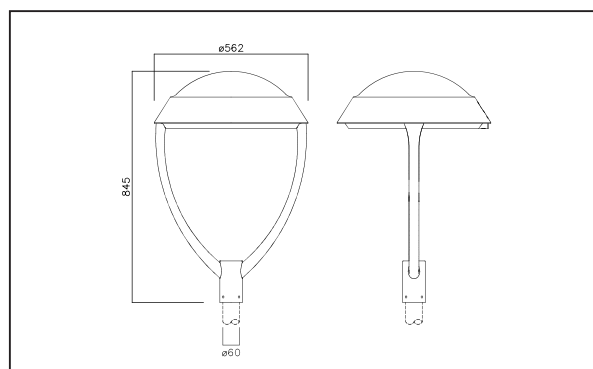


EIGENSCHAFTEN

- IP65 LED-Leuchte für die Montage auf Pfosten
- Aluminium-Druckguss-Gehäuse
- Pulverbeschichtung (RAL9005)
- werkzeugfreier Zugang zum Treiber
- einfache Wartung
- Tragarme aus Aluminium
- LEDs mit Acryllinsen
- 3 Leistungen: 3000 lm / 3780 lm / 5340 lm
Lichtverteilung identisch mit Modell BELFRY, RYDER, AUGUSTA, PORTRUSH und DORNOCH

ANWENDUNGSBEREICHE

- Park
- Garten
- städtische Gebiete



Model	Watt	Lumen	Lumen/Watt	Farbtemperatur	CRI	Gewicht
NRO30/LED/740	30 W	3000 lm	91 lm/W	4000 K	70+	14.5 kg
NRO40/LED/740	40 W	3780 lm	88 lm/W	4000 K	70+	14.5 kg
NRO60/LED/740	60 W	5340 lm	85 lm/W	4000 K	70+	14.5 kg