

MALTBY



EIGENSCHAFTEN

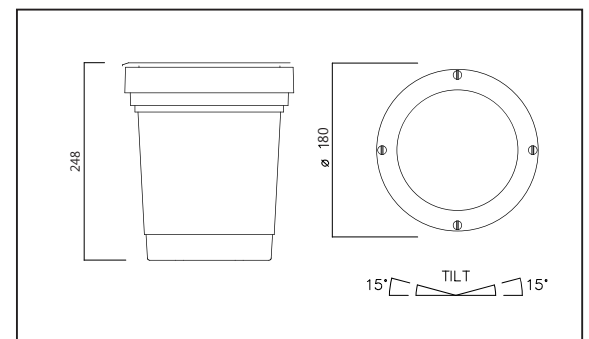
- IP67 LED-Bodeneinbauleuchte
- Aluminium-Druckguss-Gehäuse
- Pulverbeschichtung
- runde Edelstahl-Blende (eckige Blende optional)
- Kabeleinführung (vernickelt, Messing)
- inklusiver Treiber
- 10 mm Hartglas
- Leuchtmittel schwenkbar (+/- 15°)
- 2000 kg statische Traglast
- befahrbar
- Abstrahlwinkel: 24° / 40°
- spezielle Schrauben gegen Vandalismus optional
- Farbtemperaturen: 3000K / 4000K
- Leistungen: 1880 lm / 1990 lm

ANWENDUNGSBEREICHE

- Einfahrten / Auffahrten / Wege
- Gebäudeaußenbeleuchtung und Eingänge

ZUBEHÖR

Model	Bezeichnung
NMB/SCREWS/VANDAL/PK4	MALTBY/MARKHAM vandal resistant screws pack of 4



Model	Watt	Lumen	Lumen/Watt	Strahlungswinkel	Farbtemperatur
NMB22/LED/24/830	22 W	1880 lm	84 lm/W	24°	3000 K
NMB22/LED/24/840	22 W	1990 lm	88 lm/W	24°	4000 K
NMB22/LED/40/830	22 W	1880 lm	84 lm/W	40°	3000 K
NMB22/LED/40/840	22 W	1990 lm	88 lm/W	40°	4000 K