

THORESBY



EIGENSCHAFTEN

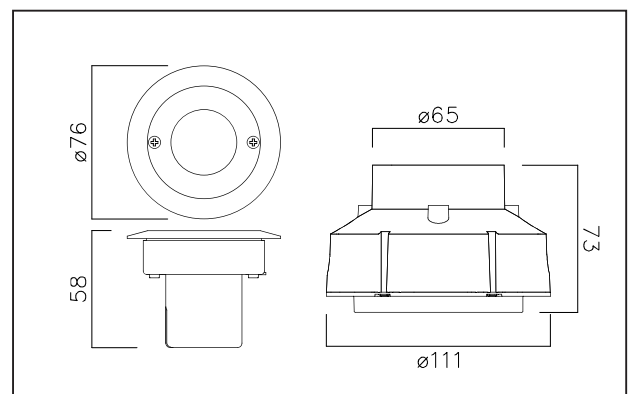
- IP67 LED-Bodeneinbauleuchte
- verchromtes Messing-Gehäuse
- runde Edelstahl-Blende
- Kabeleinführung (vernickelt, Messing)
- 3 verschiedene Treiber optional
- Einbaugehäuse optional
- Hartglasabdeckung
- begehbar
- 500 kg statische Traglast
- Abstrahlwinkel: 10° / 25° / 40°
- spezielle Schrauben gegen Vandalismus optional
- Leistungen: 240 lm / 300 lm
- Farbtemperaturen: 3000K / 6000K

ANWENDUNGSBEREICHE

- Wege
- Gebäudeaußenbeleuchtung und Eingänge

ZUBEHÖR

| Model | Bezeichnung |
|-----------------------|---|
| NTH/GMH/HO | THORESBY ground mount housing for head only |
| NTH/SCREWS/VANDAL/PK2 | THORESBY vandal resistant screws pack of 2 |



| Model | Watt | Lumen | Lumen/Watt | Strahlungswinkel | Farbtemperatur |
|-----------------|-------|--------|------------|------------------|----------------|
| NTH3/LED/10/830 | 3.6 W | 240 lm | 67 lm/W | 10° | 3000 K |
| NTH3/LED/25/830 | 3.6 W | 240 lm | 67 lm/W | 25° | 3000 K |
| NTH3/LED/40/830 | 3.6 W | 240 lm | 67 lm/W | 40° | 3000 K |
| NTH3/LED/10/860 | 3.6 W | 300 lm | 83 lm/W | 10° | 6000 K |
| NTH3/LED/25/860 | 3.6 W | 300 lm | 83 lm/W | 25° | 6000 K |
| NTH3/LED/40/860 | 3.6 W | 300 lm | 83 lm/W | 40° | 6000 K |