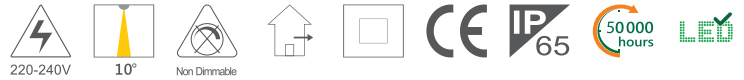


JERICHO

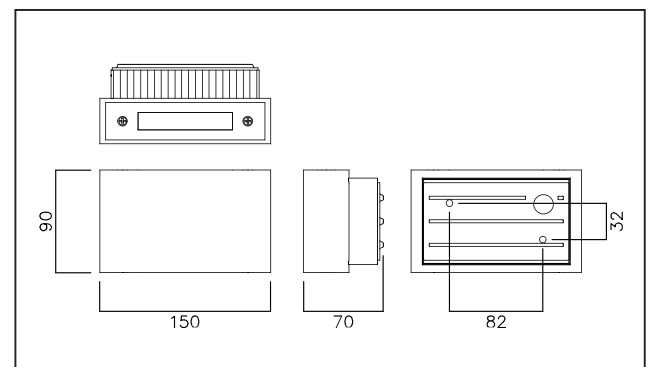


EIGENSCHAFTEN

- IP65 LED-Wandleuchte
- Aluminium-Druckguss-Gehäuse
- Pulverbeschichtung (RAL9006)
- Hartglasabdeckung und Silikondichtung
- LED-Treiber integriert
- Abstrahlwinkel: 10°
- Farbtemperaturen 3000K / 4000K
- Cree LEDs
- Acryllinsen
- wahlweise als Downlight oder Up- and Downlight
- weitere Farboptionen auf Anfrage

ANWENDUNGSBEREICHE

- Auffahrten
- Gebäude
- Hotels und Freizeiteinrichtungen
- Büroräumen
- Wohnsiedlungen



Model	Watt	Lumen	Lumen/Watt	Farbtemperatur
NJR1X5/LED/830	5 W	360 lm	72 lm/W	3000 K
NJR1X5/LED/840	5 W	360 lm	72 lm/W	4000 K
NJR2X5/LED/830	2×5 W	2×360 lm	72 lm/W	3000 K
NJR2X5/LED/840	2×5 W	2×360 lm	72 lm/W	4000 K