

REDWOOD

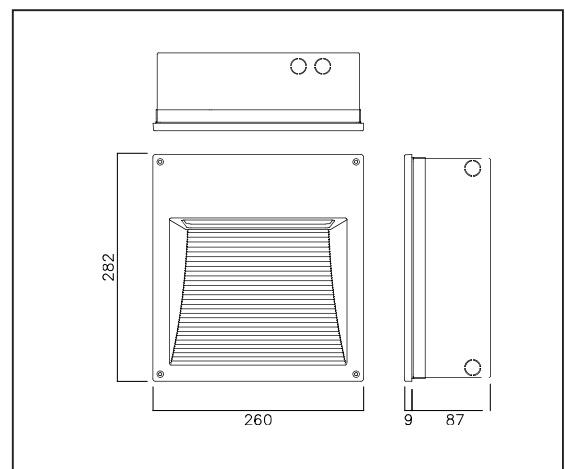


EIGENSCHAFTEN

- IP65 LED-Wandleuchte
- Aluminium-Druckguss-Gehäuse
- Pulverbeschichtung (RAL9006)
- Hartglasabdeckung
- LED-Treiber integriert
- inklusive Montagedose
- Farbtemperaturen 3000K / 6000K
- Cree LEDs
- weitere Farboptionen auf Anfrage

ANWENDUNGSBEREICHE

- Wohnsiedlungen
- Gebäude und Gebäudeauffahrten
- Hotels und Freizeiteinrichtungen
- Büroräumen
- Wege



Model	Watt	Lumen	Lumen/Watt	Farbtemperatur
NRD7/LED/830	7 W	360 lm	51 lm/W	3000 K
NRD7/LED/860	7 W	510 lm	73 lm/W	6000 K