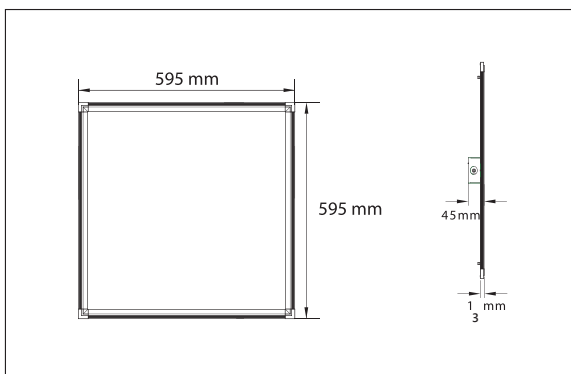


TULSA



weißer
Aluminium-Rahmen



EIGENSCHAFT

- weißes Aluminium Gehäuse mit Polycarbonat Diffuser

SPEZIFIKATION

- Ultra dünnes Panel mit Edge LED
- Dimmbar/ Osram Dali LED-Trafo
- Einbau für alle 60x60 Rasterdecken

ANWENDUNGSBEREICH

- Büro/ Haushalt ect.

Model	Watt	Lumen	Lumen/Watt	Farbtemperatur	CRI
NTU 54LED/66/DA	54 W	4644 lm	86 lm/W	4000 K	80+